

DVD-ROM Slim USB Esterno Dell Unità Ottica-DP61N

Guida Utente



☒ **NOTA:** UNA NOTA indica informazione importanti che contribuiscono ad un migliore utilizzo del suo computer.



ATTENZIONE: ATTENZIONE indica un potenziale pericolo all'hardware o una perdita di dati se non si seguono le istruzioni.



AVVERTENZA: UN'AVVERTENZA indica un rischio di danni materiali, lesioni personali o morte. .

Copyright © 2015 Dell Inc. Tutti i diritti riservati. Questo prodotto è protetto dal copyright e dalle leggi sulla proprietà intellettuale statunitensi e internazionali. Dell™ e il logo Dell sono marchi commerciali di Dell Inc. negli Stati Uniti e/o altre giurisdizioni. Tutti gli altri marchi e nomi menzionati in questo documento possono essere marchi commerciali delle loro rispettive società.

Contenuto

- a. DVD-ROM Slim USB Esterno Dell Unità Ottica-DP61N
- b. Cavo USB (600 mm)



Indice

[Introduzione](#)

[Uso dell'Unità](#)

[Conessione](#)

[Ricerca dei problemi](#)

[Dati tecnici](#)

[Normativa](#)

Le informazione contenuto in questo document possono subire modifiche senza preavviso.

Introduzione

Descrizione del unit

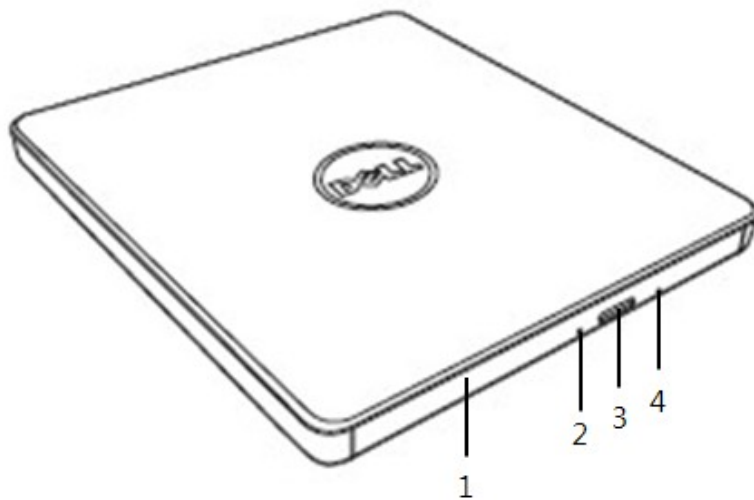
Si tratta di una sola unità di lettura e legge supporti CD e DVD (consultare la sezione Dati tecnici per i tipi di dischi dati tecnici). Questa unità ha un sottile fattore di forma.

Caratteristiche Particolari Del Drive

- Interfaccia USB 2.0 (480 Mbits/s).
 - Cassetto a caricamento, USB DVD-ROM Drive sottile e portatile.
 - CD-R/RW, DVD-R/RW/RAM/+R/+RW/+R DL/-R DL, M-DISC (DVD+R SL) Lettura compatibile
 - Legge CD e DVD-ROM compatibili.
 - La gestione degli errori Buffer Under Run viene migliorata grazie alla funzione Preventive.
-
1. Supporta dischi standard rotondo sia di 12cm che di 8c.
 2. Alimentato con USB, non è richiesto alcun adattatore AC.
 3. Tasto di espulsione per espellere il disco quando l'unità ottica è connessa e alimentata dal computer.
 4. La fessura di espulsione di emergenza consente di estrarre il disco in caso di errore o in caso di interruzione della corrente elettrica.

Uso dell'Unità

Pannello Anteriore



1. **Piatto Portadisco**

Il piatto porta disco si apre automaticamente premendo il tasto di espulsione. Quando metti un disco nel cassetto, assicurati che l'etichetta del dischetto sia rivolta verso l'alto. Il piatto porta disco deve rimanere chiuso, quando non si inseriscono o rimuovono dischi.

2. **Spia Funzionamento Unità**

Quando l'unità è attiva la spia lampeggia.

3. **Tasto di Espulsione**

Premi questo tasto per aprire il cassetto. Il tasto funziona solo se l'unità è alimentata dalla corrente.

4. **Espulsione di Emergenza**

Se il piatto porta disco non si apre premendo il tasto di espulsione, spegnere il computer, inserire un ago o una graffetta da ufficio raddrizzata nel foro e premere con forza. Consultare le Istruzioni per l'espulsione di emergenza sotto riportate.

Pannello comandi



1. porta USB

Connetti alla porta USB del computer.


Funzionamento dell'unità

Inserire un disco

- Premere il tasto di espulsione. Il piatto portadisco si aprirà.
- Appoggiare il disco al centro del piatto portadisco con l'etichetta rivolta verso l'alto.
- Premere il disco al centro per bloccarlo.
- Premere il piatto portadisco manualmente e chiudere completamente.


Togliere un Disco

- Premere il tasto di espulsione. Il piatto portadisco si aprirà.
- Togliere il disco.
- Premere il vassoio del disco finché non si chiude completamente.

 **NOTA:** Durante alcune operazioni l'unità non consentirà al piatto portadisco di aprirsi premendo il pulsante di espulsione.

Direttive di utilizzo


- Non premere il piatto portadisco verso il basso mentre si sta aprendo o chiudendo.
- Non appoggiare oggetti sul piatto portadisco.
- Non utilizzare mai dischi danneggiati, spezzati o deformati.
- Manieni il cassette chiuso, quando il drive non è in uso.

 **NOTA:** Le unità ad alta velocità fanno ruotare il disco ad un alto numero di giri. Se il disco è stato stampato solo per metà, o il disco presenta un leggero squilibrio, lo sbilanciamento verrà enormemente ampliato dall'alta velocità, facendo così vibrare l'unità o producendo un rumore simile a quello di una ventola. Questi effetti sono propri della tecnologia ad alta velocità ma non significano che ci siano dei problemi con l'unità.

Espulsione di emergenza

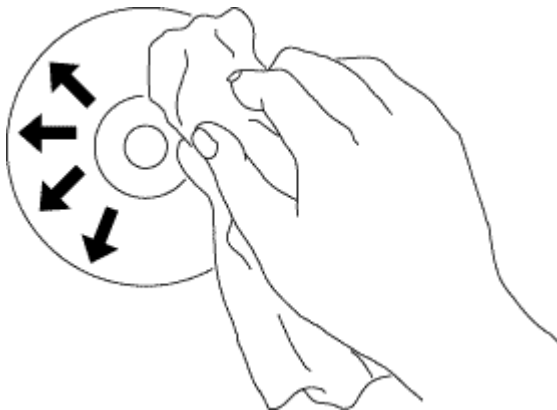
Il procedimento sotto descritto può essere usato per togliere un disco dall'unità nel caso in cui il tasto di espulsione sia stato disattivato dal software o se vi sia un'interruzione della alimentazione della corrente.

1. Spegnere il computer.
2. Inserisci una bacchetta di piccolo diametro o un filo rigido (un clip di carta dritto di 1.2 mm di diametro) nel foro di emergenza e tieni premuto.
3. Il piatto portadisco verrà espulso di circa 10 mm. Per favore, tiri provano il disco.

 **NOTA:** Non inserire più 50 mm di profondità.
Superando i 50 mm di profondità si potrebbe danneggiare l'unità.

Pulizia dei dischi

- Se sul disco ci sono polvere o impronte digitali, pulire il disco con un panno morbido partendo dal centro verso il bordo.



 **ATTENZIONE:** Non usare benzolo, diluente, detergente per dischi in vinile o repellenti statici. Questi prodotti possono danneggiare il disco.

Istruzioni di sicurezza

- *Non spostare l'apparecchio improvvisamente da una zona fredda a una calda. Questo potrebbe determinare delle disfunzioni.*
- *Assicurati di rimuovere il disco prima di spostare il drive, per evitare degli eventuali danni al disco.*
- *Non usare la funzione di espulsione di emergenza se non in caso di interruzione della corrente.*
- *Evita che oggetti esterni, liquidi o metalli, possano entrare nel drive e nel caso in cui ciò avvenga, consulta il commerciante che te l'ha venduto.*
- *Non interrompere la corrente quando il drive è in funzione.*
- *Non cercare di aprire il coperchio. Per ridurre il rischio di scosse elettriche non rimuovere il coperchio. Non ci sono delle parti che possono essere riparate dall'utente all'interno. Si prega per le riparazioni di consultare un servizio qualificato.*
- *Quando il drive è in funzione, non muovere il drive o dare dei colpi ad esso, perché si possono causare dei danni al disco.*
- *Fa' attenzione a maneggiare Apparecchiature sensibili all'elettrostatica; puoi roteggiare il tuo corpo dall'elettrostatica usando usando dei polsini, delle cinghie e dei tappetini.*
- *Non connettere la prolunga con altri sistemi se non quelli specificati.*
- *Non è previsto l'uso del drive da parte di bambini o di persone inferme senza una supervisione. I bambini piccoli devono essere controllati per evitare che giochino con il drive.*

Pulizia dell'unità

Si sconsiglia di pulire l'unità internamente.

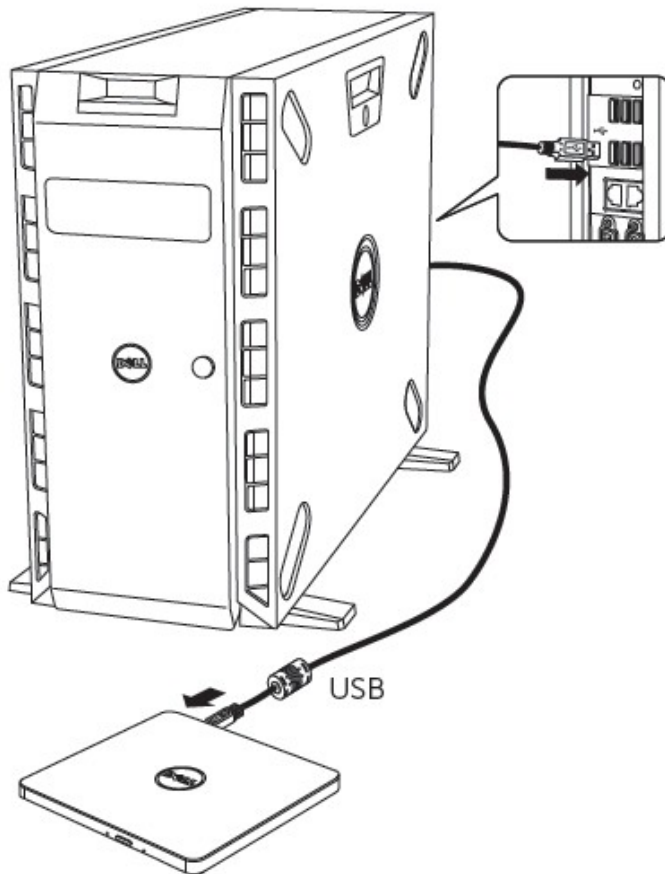
Connessione

Istallazione

Le istruzioni possono essere applicate a tutti i computer più diffusamente usati.

Prima della connessione

- Assicurarsi di avere un computer con una porta USB aperta prima di collegare il drive al proprio computer.
- Se colleghi il drive con un'interfaccia sbagliata, potrebbe non funzionare correttamente. Segui le istruzioni quando colleghi il drive.




Prima della connessione


1. Connetti il cavo USB al connettore USB sul tuo computer. Questo drive non ha pulsanti di accensione. Il drive si accende appena viene collegato al computer.
2. Quando il computer è pronto, conferma che il drive è stato riconosciuto.

Uso della prolunga

Sconnessione

La sconnessione può produrre vari problemi a seconda del tuo OS. Il drive supporta il plug and play (senza swap) funzioni di Windows, e può essere rimosso e inserito attraverso le seguenti operazioni.

1. Interrompi il software dell'applicazione che sta usando il disk drive ottico.
2. Premi l'icona " sulla barra posizionata in basso a destra sul tuo monitor.
3. Accetta i messaggi che compaiono, se ce ne sono.
4. Rimuovi il cavo USB.

 **NOTA:** non rimuovere il cavo USB quando la spia lampeggia o quando il tuo computer si sta avviando.


Ricerca dei problemi

Sintomi e Soluzioni

Sintomi	Soluzioni
1. Il drive non viene riconosciuto dal sistema.	1-1. Il cavo può essere collegato in maniera non corretta. Verifica che il cavo di interfaccia è collegato correttamente. Sconnetti e riconnetti il drive. 1-2. Il drive USB esterno potrebbe non essere configurato correttamente. Il drive riceve la corrente dall'interfaccia USB. L'uso di altre apparecchiature non a corrente o di altri periferiche USB possono impedire all'apparecchiatura di ricevere la corrente sufficiente. Prova a connettere direttamente il drive al tuo computer.
2. I dischi non vengono letti o scritti.	2-1. Pulire il disco se sporco (impronte, ecc), usare un panno morbido procedendo dal centro del disco al bordo esterno. 2-2. Non inserire il disco graffiato o rovinato nell'unità. 2-3. Reinserire il disco correttamente se inserito al rovescio. 2-4. Se il disco non viene riconosciuto si rimanda alle soluzioni da 1. 2-5. Verificare che siano state installate correttamente le applicazioni software necessarie.
3. Alcuni tipi di dischi non vengono letti.	3-1. Questa unità supporta solamente dischi con formati indicati ai paragrafi Dati tecnici. Non possono essere letti dischi con formati diversi da quelli indicati. Controllare il formato del disco.
4. Indicatore di attività del drive non si accende.	4-1. Il cavo può essere collegato in maniera non corretta. Verifica che il cavo di interfaccia è collegato correttamente. Sconnetti e riconnetti il drive. 4-2. Il drive USB esterno potrebbe non essere configurato correttamente. Il drive riceve la corrente dall'interfaccia USB. L'uso di altre apparecchiature non a corrente o di altri periferiche USB possono impedire all'apparecchiatura di ricevere la corrente sufficiente. 4-3. Prova a connettere direttamente il drive al tuo computer.
5. L'unità non leggerà alla velocità massima.	5-1. Assicurarsi che il disco sia pulito e senza graffi.
6. Il disco non può essere inserito.	6-1. Verificare che il sistema sia stato acceso.(La spia lampeggia se si preme il tasto di espulsione sul drive.) 6-2. Premi il tasto di espulsione per verificare se un media è all'interno del drive. 6-3. Spegni il drive (o PC) e riaccendilo. Ciò consentirà al drive di tornare alla sua normale condizione.

<p>7. Il disco non può essere espulso.</p>	<p>7-1. Verificare che il sistema sia stato acceso.(La spia lampeggia se si preme il tasto di espulsione sul drive)</p> <p>7-2. Se un media è incastrato nel drive, spegnere il drive (o PC) e riaccendere. In condizioni normali, dovrebbe tornare alla sua condizione ottimale.</p> <p>7-3. Usa l'espulsione di emergenza per fare uscire un disco. Consultare la sezione Uso dell'unità.</p> <p>7-4. Se il sistema è in grado di avviarsi in un sistema operativo, provi a formulare un comando di espulsione dall'interno del sistema operativo</p>
--	---

Dati tecnici

 **NOTA:** Questi dati tecnici sono stati forniti dal produttore solo a scopo informativo e non rappresentano una ulteriore garanzia da parte della Dell Inc. La Dell garantisce per quanto riportato nella documentazione allegata al sistema al momento dell'acquisto.

Interfaccia del sistema	Velocità di Trasferimento dei dati	Esterno (Host): USB 2.0 (480Mbit/s) Interno(Drive): T13 ATA/ATAPI-8, MMC-6, INF-8090i v8
Formati di dischi supportati	Lettura	DVD-ROM(Single/Dual), DVD-RW, DVD-R, DVD+RW, DVD+R, DVD+R Double layer, DVD-R Dual layer, DVD- RAM, M-Disc (DVD+R SL), CD-Digital Audio & CD-Extra, CD-Plus, CD-ROM, CD-ROM XA-Ready, CD-I FMV, CD-TEXT, CD-Bridge, CD-R, CD-RW, Photo-CD (Single & Multi-Session), Video CD
CD		
	Lettura CD-ROM/ R/ RW	24x Max CAV
	Digital Audio Extraction (DAE)	24x Max CAV
DVD		
	Lettura DVD-ROM (Single Layer / Dual o Double Layer)	8x Max CAV
	Lettura DVD+R/+RW/+R Double Layer	8x Max CAV
	Lettura DVD-R/-RW/-R Dual layer	8 x max. CAV
	Lettura M-Disc (DVD+R SL)	8 x max. CAV
	Lettura DVD-RAM	6x Max PCAV
Consumo corrente	Tipico	Standby (Sospensione) 113 mA Lettura continua 700 mA Ricerca 800 mA
Rumorosità	Operativo (livello di potenza sonora, tipico)	Meno di 50dBA a una di stanza di 0,25m dal frontalino e ad un'altezza di 0,45m.

Alimentazione Corrente	Voltage	+5V +/-5% ondulazione inferiore a 100 mVp-p
Temperatura	Operativo C (F)	5°C a +40°C (41F a 104F)
	Non-operativo C (F)	-30°C a +60°C (-22F a 140F)
Umidità relativa	Operativo (Senza condensa)	15% a 85%
	Non-operativo (Senza condensa, spento, senza disco)	10% a 90%
Altezza	Operativo m (ft)	0m ~ 3,000m
	MTBF:	60,000 ore POH (Power On Hours)
Dimensioni e Peso		
	Larghezza	144 mm
	Profondità	137.5 mm
	Altezza	14 mm
	Peso	Circa 200 g

Normativa

Informazione normativa

Dell DVD-ROM Unità Ottica- DP61N (DP61NB60) si attiene ai regolamenti FCC/CE e rispetta la conformità mondiale normative, l'ingegneria e le questioni ambientali.

Contattare Dell

1. Visitare la pagina web www.dell.com/support
2. Selezionare la propria categoria di assistenza
3. Selezionare il servizio o il link di assistenza appropriato in base alle proprie esigenze..